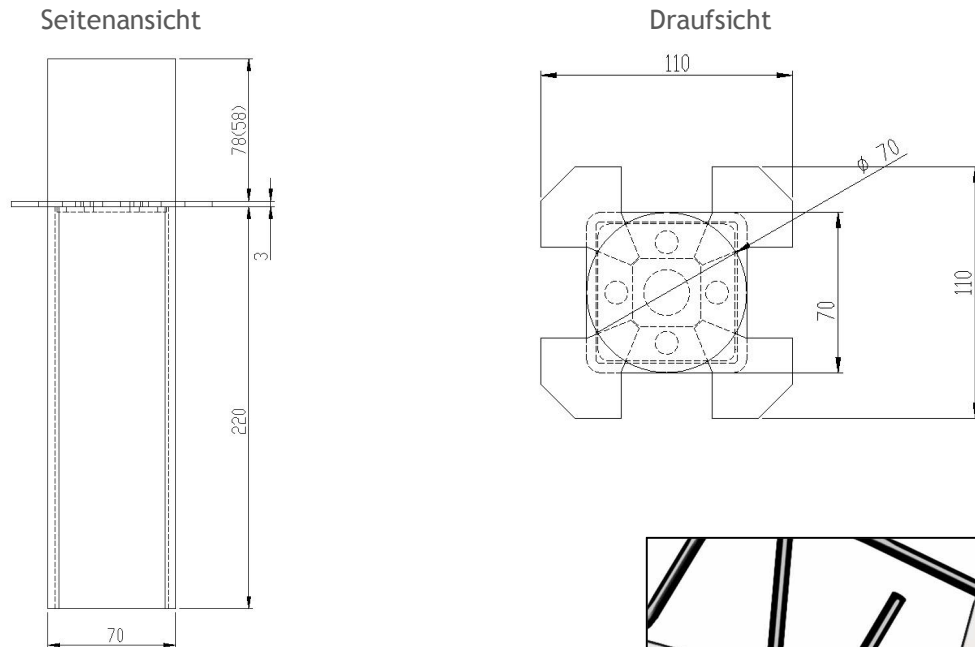


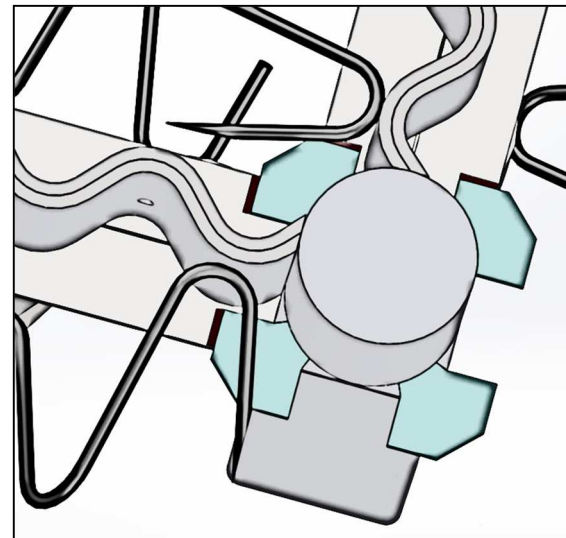


SIMA Cosinus Kreuzungselement

Speziell für das SIMA Cosinus Gleitprofil® entwickeltes Kreuzungselement zur Ausbildung von T-, L- oder X-Kreuzungen. Das Element ist entsprechend den Cosinus Gleitprofilen geformt, um eine genaue Anarbeitung und eine optisch ansprechende Oberfläche zu ermöglichen.



STAHLQUALITÄT	S235
KREUZUNGSTYPEN	L-, T- & X-Kreuzungen (die jeweiligen Details sind zu beachten)
PROFILTYPEN	Entwickelt für SIMA Cosinus Gleitprofil® Kreuzungen und Anschlüsse mit anderen Fugenprofiltypen sind möglich.



Elementhöhe [mm]	Bodenstärke [mm]	Gewicht je Stück [kg]
281	115-150	3,8
301	160-300	4,4

Weitere Sonderhöhen und Sonderanfertigungen sind auf Anfrage möglich.

Alle Angaben in diesem Datenblatt entsprechen der Ausführung Stand 11-2017 - technische Änderungen vorbehalten.
Es sind die Verarbeitungshinweise und Details zu beachten.

SIMA Cosinus Kreuzungselement manufactured by nv. Hengelhof Concrete Joints. SIMA © 2017