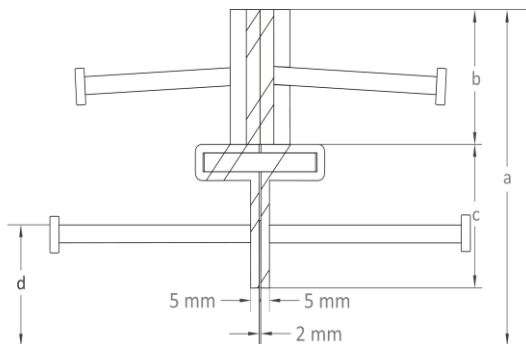


Technisches Datenblatt

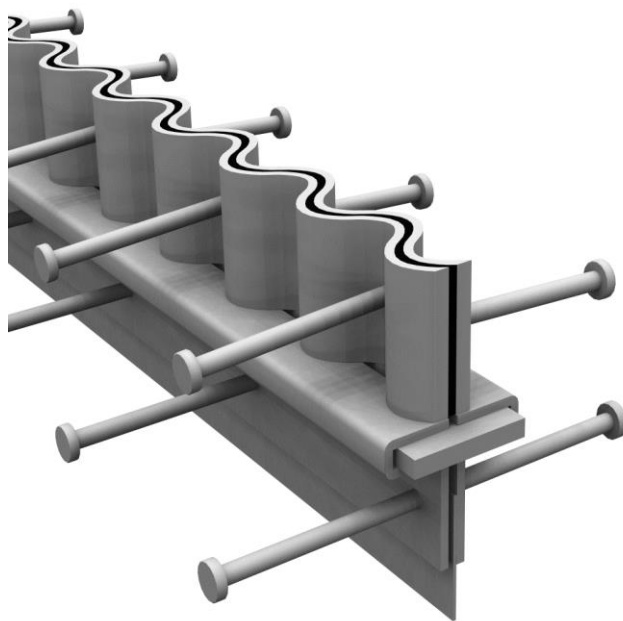
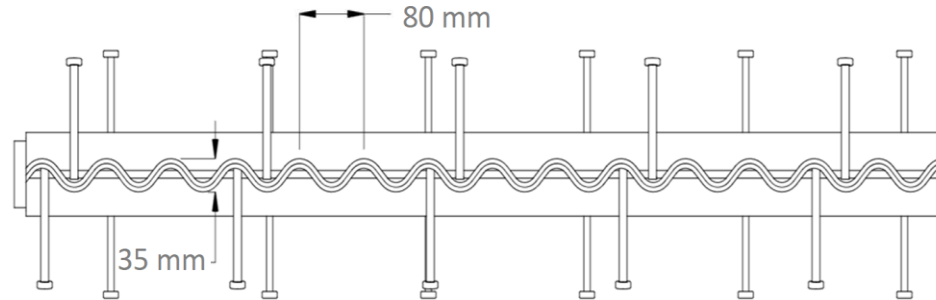


Das SIMA Sinus Stahldehnungsprofil ist mit Gleitfähigkeit ausgestattet mit zwei Reihen Kopfbolzen an der Ober- und Unterseite und variablem Durchlaufschutz. Mittels sinusförmiger Fugenflanke wird eine vibrationsfreie Überfahrt von Fahrzeugen bei permanentem Kontakt der Räder mit dem Beton ermöglicht. Für allen gängigen Bereifungsmaterialien. Querkraftübertragung durch kontinuierliches Plattensystem.

Querschnitt



Draufsicht



STAHLQUALITÄT	EN 10025 - S235 kaltverformter Flachstahl EN 10080 - warmgewalzter Flachstahl
MATERIALSTÄRKEN	2 x 5 mm Sinuswelle 10 mm x 70 mm Querkraftleiste
PROFILLÄNGE	2,997 m (+/- 6 mm)
FUGENÖFFNUNG	Optimal bis 15 mm für Gebrauchstauglichkeit und Querkraftübertragung
KOPFBOLZEN	10 mm; Länge 125 mm; 2 x 5 Stück je Meter und Seite automatisch angeschweißt
AUSFÜHRUNGEN	Stahl / verzinkt** (VZ) Edelstahl (VA) siehe separates Datenblatt Voröffnung mit Schaumstoff bis 5 mm möglich
ZERTIFIZIERUNGEN	<ul style="list-style-type: none"> • EU Herstellererklärung zur EU-Vibrationsrichtlinie EU-Vibrationsrichtlinie 2002/44/EG • Roxeler: 020238-14-1 Konformität der WPK • Sirris Belgium: 2010/1-2166 - Einhaltung der Vibrationen nach EU-Vibrationsrichtlinie 2002/44/EG

Profilhöhe a [mm]	Bodenstärke [mm]	b [mm]	c [mm]	Fließbarriere d [mm]	Gewicht [Kg/m]	Menge [Anz./Pal]	Menge [lfm/Pal.]	Gewicht [Kg/Pal.]
160	170 - 180	75	80	30	25,33	30	89,91	2279
180	190 - 200	75	80	55	25,73	30	89,91	2315
200	210 - 220	90	80	65	27,34	27	80,92	2214
220	230 - 240	90	80	80	27,58	27	80,92	2234
240	250 - 260	116	95	55	30,96	27	80,92	2507
260	270 - 280	116	95	75	31,12	27	80,92	2520
280	290 - 300	116	95	95	31,60	20	59,94	1896

Weitere Profilhöhen sind auf Anfrage möglich.

** hochaluminiumhaltige Zinkschmelzen im single-dip Zink-Aluminium-Stückverzinkungsverfahren

Alle Angaben in diesem Datenblatt entsprechen der Ausführung Stand 07-2019 – technische Änderungen vorbehalten.
SIMA Sinus Gleitprofile®. SIMA © 2019



SIMA Industriebödentechnologie GmbH
Kartäuserstraße 23, D - 52428 Jülich
Tel: 02461 99 56 570, Fax: 02461 99 56 571
info@simasysteme.de, www.simasysteme.de